



POUŽITÍ

- Vestavné LED svítidlo pro osvětlení interiéru
- Instalace svítidla do sádkkartonu do max výšky 50mm

VLASTNOSTI / TECHNICKÉ ÚDAJE

- Svítidlo osazeno Led čipy renomovaných značek (Samsung, LG, CREE, Nichia)
- Možnost individuálního nastavení příkonu svítidla výrobcem
- Možnost stmívání plynulou regulací 0 - 100% DALI, PWM
- Měrný výkon svítidla difuzor MICRO >130 lm/W
- Měrný výkon svítidla difuzor MEDIO >105 lm/W
- Životnost LED L85/B10 ≤50000h
- Životnost LED udávaná výrobcem L90 ≤ 100000h
- Náhradní teplota chromatičnosti 3000K, 4000K
- Barevné podání CRI 80, 90, 95
- Krytí IP20, IP 44
- Energetická třída A+++
- Nízké náběhové proudy (pro max. výkon 52W = 4A po dobu cca 5ms.)
- Připojení : šroubová konektorová svorkovnice, max. průřes vodiče 2,5mm²
- Vysoký rozsah provozních teplot: ta - 20°C až + 65°C
- 52W Lambda = 0.98
- Záruka 6 let

SVÍTIDLO

- Pohledový rám svítidla z eloxovaného hliníku

DIFUZOR

- MICRO - PMMA čiré barvy / microprisma
- MEDIO - PET opálové barvy
- Možnost výškového nastavení difuzoru - předsunutý*, rovný, zapuštěný*

ZDROJ

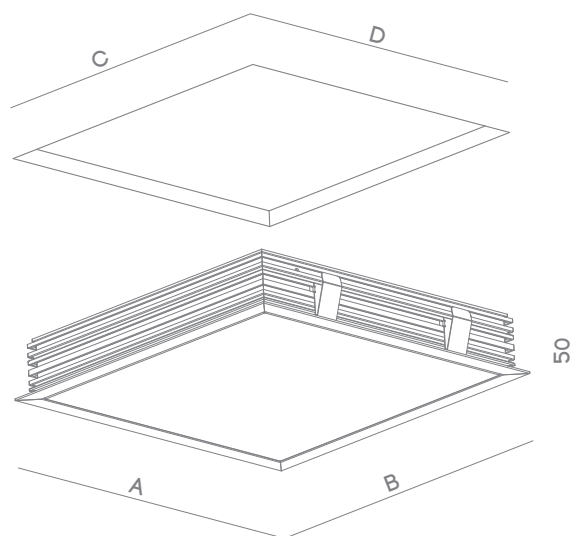
- Sestava LED modulu Bright Engine
- Přímé napájení na 230V bez nutnosti použití nízkonapěťového napájecího driveru
- Ochrana proti poškození elektrostatickým výbojem



PŘEDSUNUTÉ



ZAPUŠTĚNÉ



Typy série V	A × B [mm]	C × D [mm]	E pro MICRO [mm]	E pro MEDIO [mm]	Výkon [W]	Difuzor		Krytí		Teplota chromatičnosti		CRI		
V 300														
V 303	321 × 321	309 × 309	55	85	8W - 26W	MICRO	MEDIO	IP20	IP44	3000K	4000K	80	90	95
KOD	V 303				X	C	E	2	4	3	4	8	9	5
KOD	V 305	321 × 593	309 × 581	55	85							80	90	95
	V305				X	C	E	2	4	3	4	8	9	5

Typy série V	A × B [mm]	C × D [mm]	E pro MICRO [mm]	E pro MEDIO [mm]	Výkon [W]	Difuzor		Krytí		Teplota chromatičnosti		CRI		
V 500														
V 505			55	85	18W - 52W	MICRO	MEDIO	IP20	IP44	3000K	4000K	80	90	95
KOD	V505				X	C	E	2	4	3	4	8	9	5

Příklad skládání kódu: **V50546C245 = V505 + 46 + C + 2 + 4 + 5**

Bright Engine

Bright Engine je osvětlovací LED modul pro přímé napájení 230VAC bez použití nízkonapěťových driverů. Unikátní řešení LED modulu přináší bezkonkurenční kombinaci světelné účinnosti, životnosti, spolehlivosti, odolnosti a pořizovací ceny. Díky tomuto provedení a cenové politice používáme Bright Engine modul jako běžný zdroj světla v našich svítidlech, která vyrábíme v České republice. Svítidla s technologií Bright Engine jsou stmívatelná.