

POUŽITÍ

- Vestavné LED svítidlo pro osvětlení interiéru
- Instalace do minerálního kazetového podhledu

VLASTNOSTI / TECHNICKÉ ÚDAJE

- Možnost nastavení individuálního příkonu svítidla výrobcem
- Možnost stmívání plynulou regulací 0 - 100% DALI, PWM
- Měrný světelný výkon svítidla difuzor MICRO >130 lm/W
- Měrný světelný výkon svítidla difuzor MEDIO >105 lm/W
- Životnost LED 50.000 h
- Teplota chromatičnosti 3000K, 4000K
- Barevné podání CRI 80, 90, 95
- Krytí IP20, IP 44
- Energetická třída A+++
- Nízké náběhové proudy (při 52W 4A)
- Zapojení svítidla přes konektor
- Záruka 6 let

SVÍTIDLO

- Svítidlo vsazené do minerálního zazetového podhledu modul 620x620mm
- Pohledová část pouze difuzor

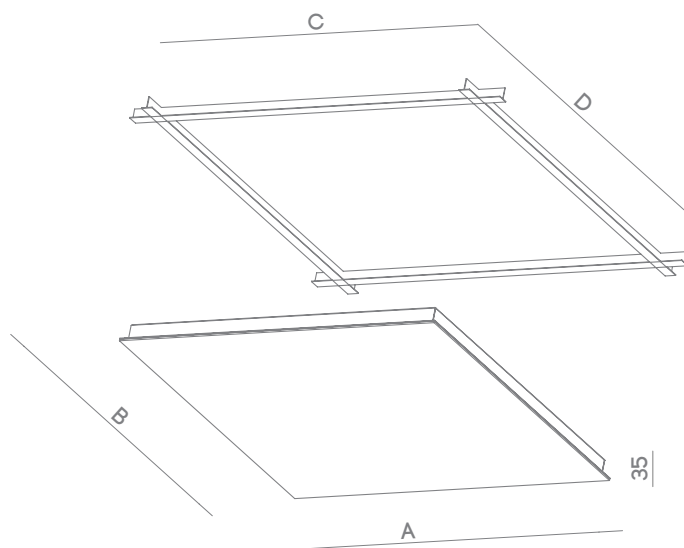
DIFUZOR

- MICRO - PMMA čiré barvy / microprisma
- MEDIO - PET opálové barvy

ZDROJ

- Sestava LED modulu Bright Engine
- Přímé napájení na 230V bez nutnosti použití nízkonapěťového napájecího driveru
- Ochrana proti poškození elektrostatickým výbojem





Typy série R	A × B [mm]	C × D [mm]	E pro MICRO [mm]	E pro MEDIO [mm]	Výkon [W]	Difuzor		Krytí		Teplota chromatičnosti		CRI			
R 500															
R 505	595 × 595	RASTR 620	65	95	18W - 52W	MICRO	MEDIO	IP20	IP44	3000K	4000K	80	90	95	
KOD	R505				X	C	E	2	4	3	4	8	9	5	

Příklad skládání kódu: **R50546C245 = R505 + 46 + C + 2 + 4 + 5**

Bright Engine

Bright Engine je osvětlovací LED modul pro přímé napájení 230VAC bez použití nízkonapěťových driverů. Unikátní řešení LED modulu přináší bezkonkurenční kombinaci světelné účinnosti, životnosti, spolehlivosti, odolnosti a pořizovací ceny. Díky tomuto provedení a cenové politice používáme Bright Engine modul jako běžný zdroj světla v našich svítidlech, která vyrábíme v České republice. Svítidla s technologií Bright Engine jsou stmívatelná.