

POUŽITÍ

- Vestavné LED svítidlo pro osvětlení interiéru
- Instalace svítidla do speciálních kovových rastových podhledů

VLASTNOSTI / TECHNICKÉ ÚDAJE

- Svítidlo osazeno LED čipy renomovaných značek (Samsung, LG)
- Možnost individuálního nastavení příkonu svítidla výrobcem
- Možnost stmívání plynulou regulací 0 - 100% DALI, PWM
- Měrný výkon svítidla difuzor MICRO >130 lm/W
- Měrný výkon svítidla difuzor MEDIO >105 lm/W
- Životnost LED L85/B10 ≤50000h
- Životnost LED udávaná výrobcem L90 ≤ 100000h
- Náhradní teplota chromatičnosti 3000K, 4000K
- Barevné podání CRI 80, 90, 95
- Krytí IP20, IP 44
- Energetická třída A+++
- Nízké náběhové proudy (pro max. výkon 52W = 4A po dobu cca 5ms.)
- Připojení : šroubová konektorová svorkovnice, max. průřes vodiče 2,5mm²
- Vysoký rozsah provozních teplot: ta - 20°C až + 65°C
- 52W Lambda = 0.98
- Záruka 6 let

SVÍTIDLO

- Pohledový rám svítidla bílý lak RAL 9010

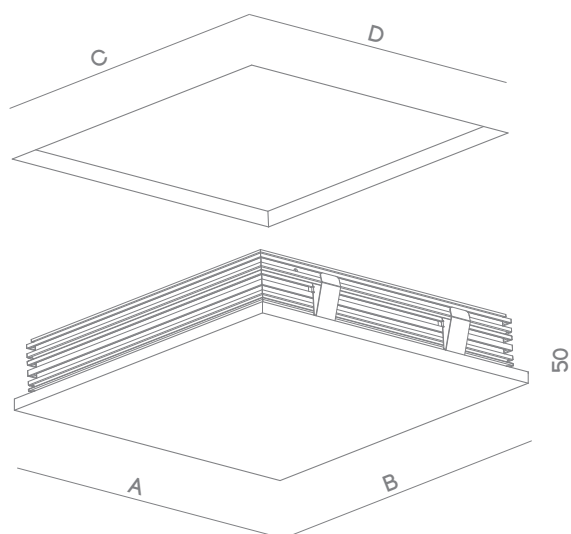
DIFUZOR

- MICRO - PMMA čiré barvy / microprisma

ZDROJ

- Sestava LED modulu Bright Engine®
- Přímé napájení na 230V bez nutnosti použití nízkonapětového napájecího driveru
- Ochrana proti poškození elektrostatickým výbojem





Typy série C	A × B [mm]	E pro MICRO [mm]	E pro MEDIO [mm]	Výkon [W]	Difuzor	Krytí		Teplota chromatičnosti		CRI	
C 300											
C 312	312 × 1250	55	85	18W - 52W	MICRO	IP20	IP54	3000K	4000K	90	95
KOD	C 312			X	C	2	5	3	4	9	5

Typy série C	A × B [mm]	E pro MICRO [mm]	E pro MEDIO [mm]	Výkon [W]	Difuzor	Krytí		Teplota chromatičnosti		CRI	
C 600											
C 6A6	600 × 600	55	85	18W - 52W	MICRO	IP20	IP54	3000K	4000K	90	95
KOD	C 6A6	600 × 600	55	18W - 52W	c	2	5	3	4	9	5
KOD	C 6B6	623 × 623	55	18W - 52W	C	2	5	3	4	9	5
KOD	C 6C6	650 × 650	55	18W - 52W	C	2	5	3	4	9	5
KOD	C 6I2	625 × 1250	55	36W - 104W	C	2	5	3	4	9	5
KOD	C 6I3	650 × 1300	55	36W - 104W	C	2	5	3	4	9	5
KOD	C OR	on request	55	xW - xW	C	2	5	3	4	9	5



Příklad skládání kódu: **C6A646C249 = C6A6 + 46 + C + 2 + 4 + 9**

Bright Engine

Bright Engine je osvětlovací LED modul pro přímé napájení 230VAC bez použití nízkonapěťových driverů. Unikátní řešení LED modulu přináší bezkonkurenční kombinaci světelné účinnosti, životnosti, spolehlivosti, odolnosti a pořizovací ceny. Díky tomuto provedení a cenové politice používáme Bright Engine modul jako běžný zdroj světla v našich svítidlech, která vyrábíme v České republice. Svítidla s technologií Bright Engine jsou stmívatelná.